

# おままごとキッチン

お子様のおままごと遊びが楽しくなるキッチンスタジオセット。  
創意工夫でアレンジの仕方は無限大。家族で一緒に作ってみよう！



【できあがりサイズ】 縦:約49cm 横:約66.5cm 奥行:約26.5cm

## 【Seriaグッズ】

- 発送用A4サイズBOX 2枚入 ..... 1個
- プレンティボックス A4 34x24x25.5cm ..... 2個
- ソープボトルキューブ 300ml ..... 1個
- ステンレス角パット 中 18.5x14x2.7cm ..... 1個
- 取っ手 ソフトカラー ..... 2個
- キャットール ネコ型 粘着フック 大小 クリア ..... 1個
- A4 クリアホルダー 丸角 8枚 ..... 1個
- マグネット 30mm 6P パステルカラー ..... 1個
- ジュエルシール トウインクル 24P ..... 1枚
- カーボン調シート シールタイプ 30x30cm ..... 1枚
- コルクコースター丸 5P ..... 1個
- インテリアアイアンバー マットブラック ..... 1個
- インテリアシート +my color 暖色 ..... 2個
- リメイクシート ホワイトレンガ柄 ..... 2個
- ビニールテープ 黒19mmx10m 3P ..... 1個
- PC鋼ツマミ2P ..... 1個
- 針の細いダルマピン30P ..... 1個
- スタンド付時計 ナチュラル ..... 1個

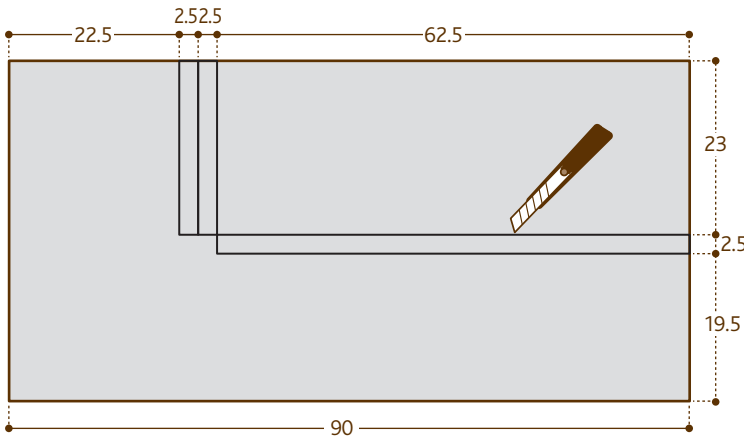
## 【用意するもの】

ペン、じょうぎ、両面テープ、布テープ、カッター、  
押さえヘラ、きり、ドライバー

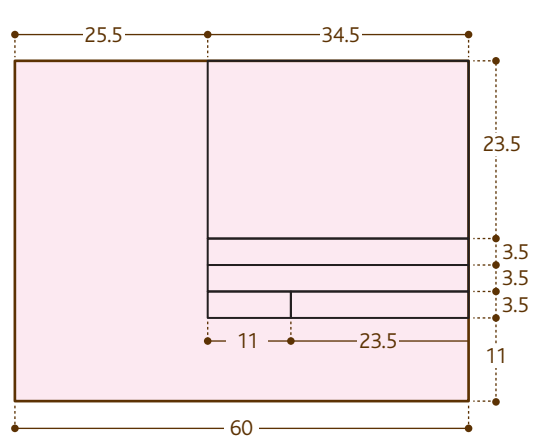
## 1 材料を準備します。

① リメイクシート、インテリアシートの寸法を測り、ペンで印をつけカットします。

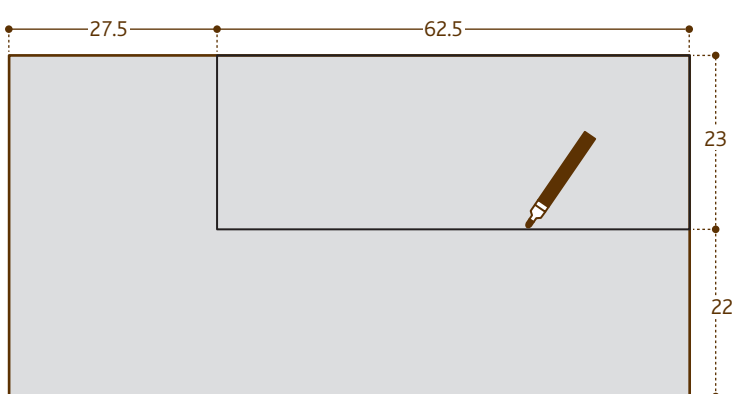
【リメイクシート①】



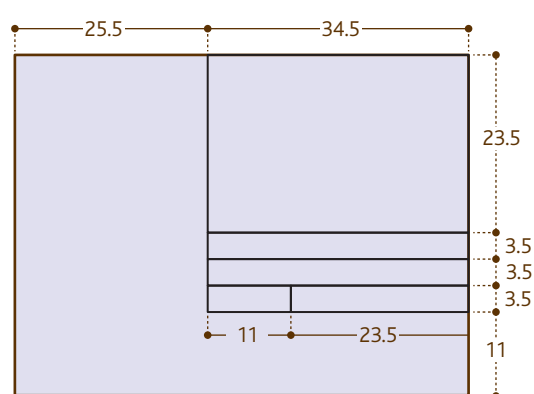
【インテリアシート①】



【リメイクシート②】

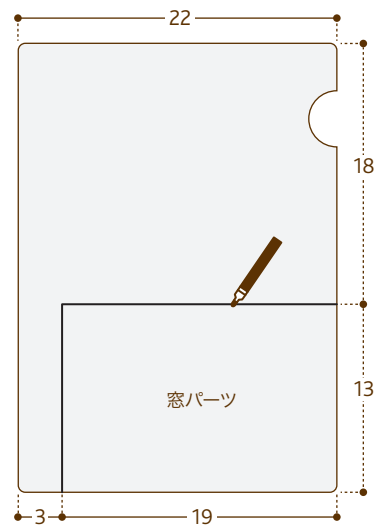
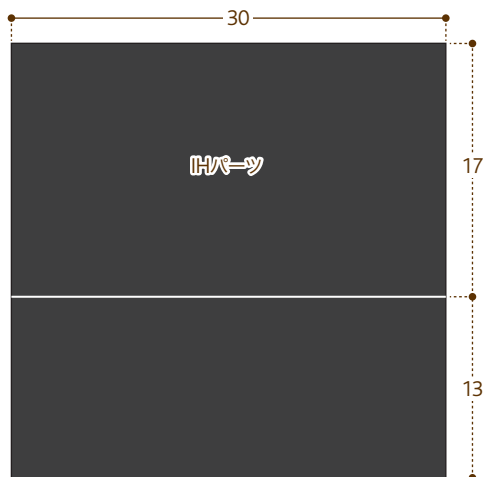


【インテリアシート②】



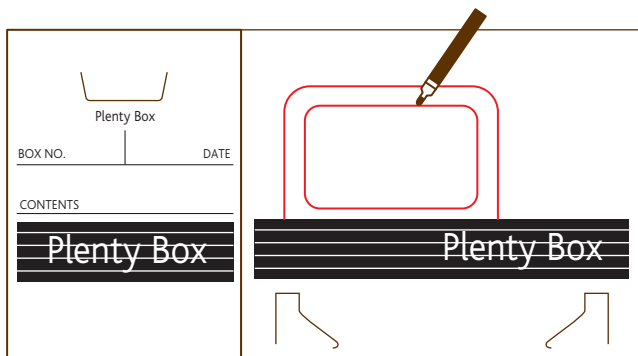
単位:cm

2 カーボン調シートとクリアホルダーの寸法を測り、ペンで印をつけカットします。

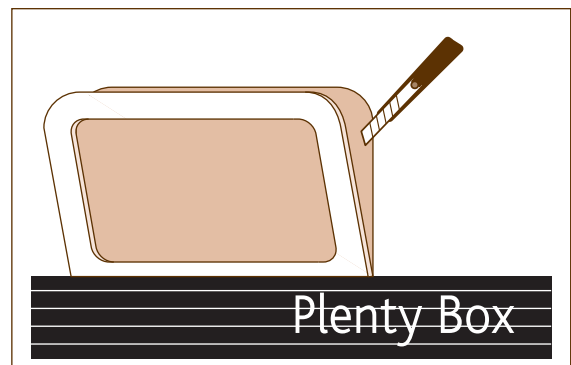


## 2 オープン側を組み立てます。

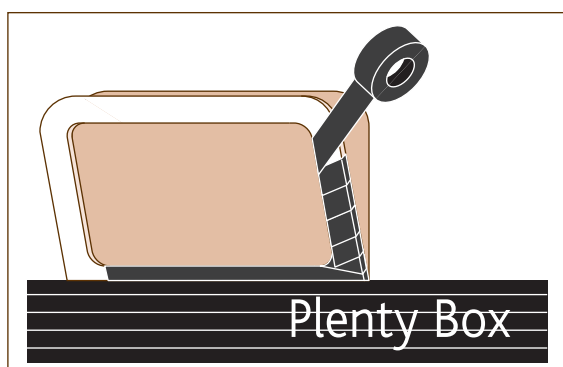
1 プレンティボックスにオープン側のドアをペンで下書きします。



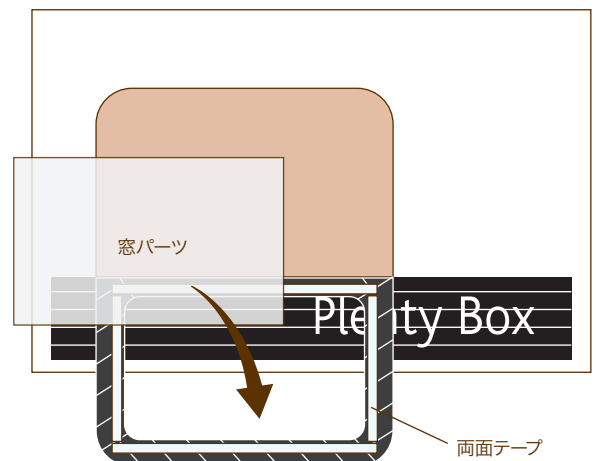
2 下書きにそってカッターで切ります。  
オープンの窓部分も切り抜いてください。



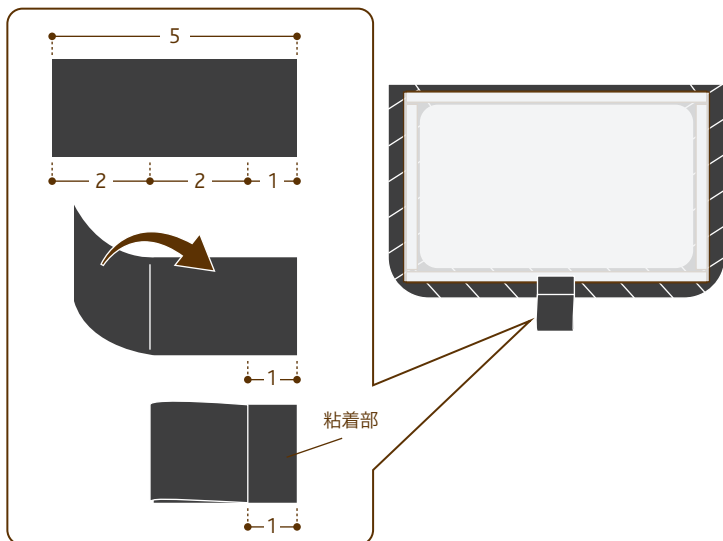
3 窓枠を手前に引き出し、ビニールテープで巻きます。  
コーナーは角度に合わせてテープの向きを変えてください。



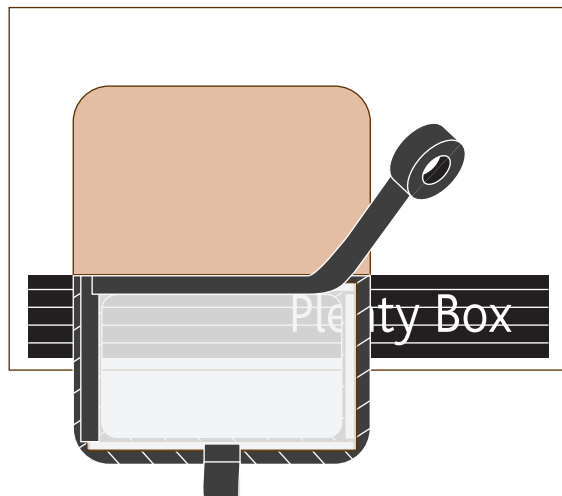
4 窓パーツを窓枠に両面テープで貼ります。



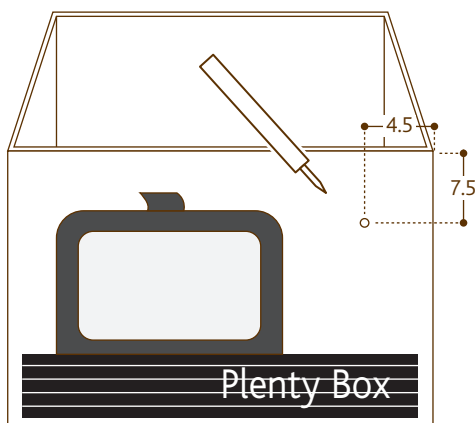
- 5 ビニールテープを5cmカットし、端から2cmのところを折り、取っ手を作ります。1cm残した粘着部でオープンドアに貼ります。



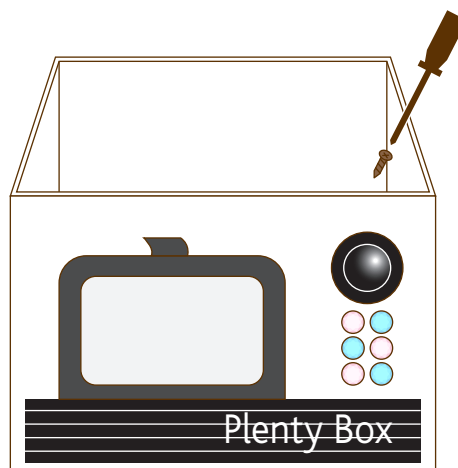
- 6 窓パーツ、取っ手の上からビニールテープを貼ります。



- 7 プレティボックスの箱部分を組み立て、下の図の場所にきりで穴を開けます。  
(組み立て方はプレティボックスのパッケージをご参照ください。)

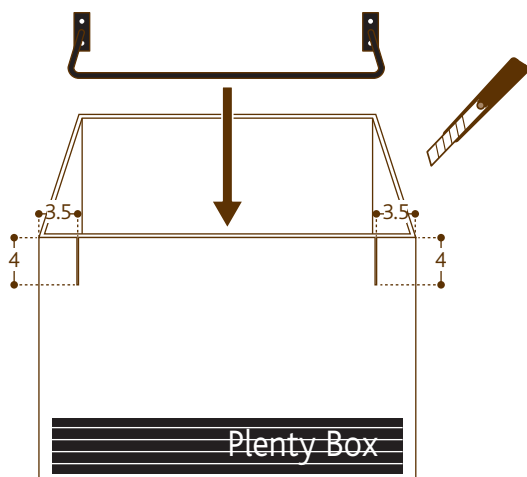


- 8 鍋つまみの大きい方をプラスドライバーで取り付け、ジェルシールを並べて貼ります。

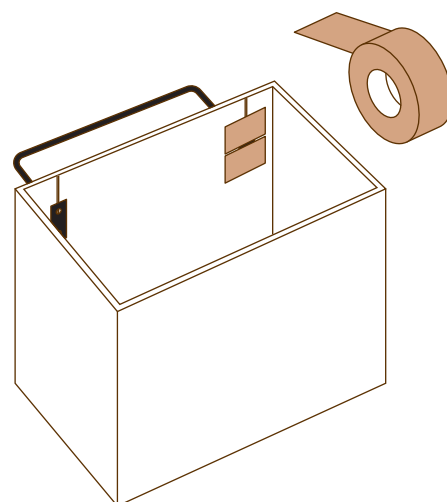


### 3 タオル掛け側を組み立てます。

- 1 プレティボックスの箱部分を組み立て、両端から3.5cmの場所に4cmの切り込みを入れ、アイアンバーを差し込みます。

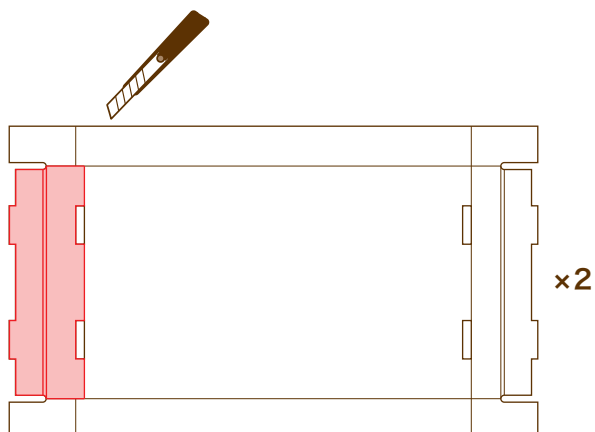


- 2 切り込みにアイアンバーを差し込み、箱の内側のバーの脚部分を布テープで固定します。

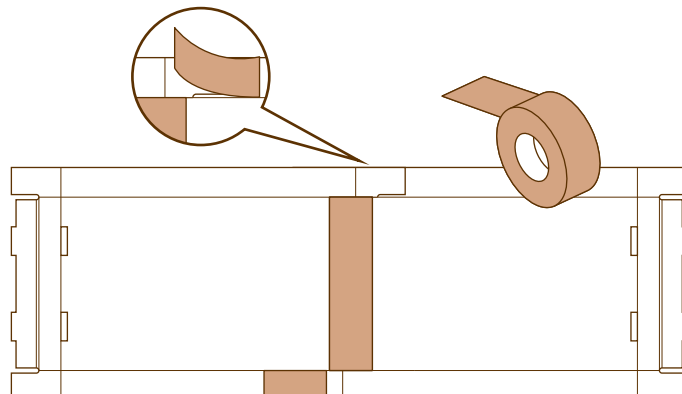


#### 4 天板を組み立てます。

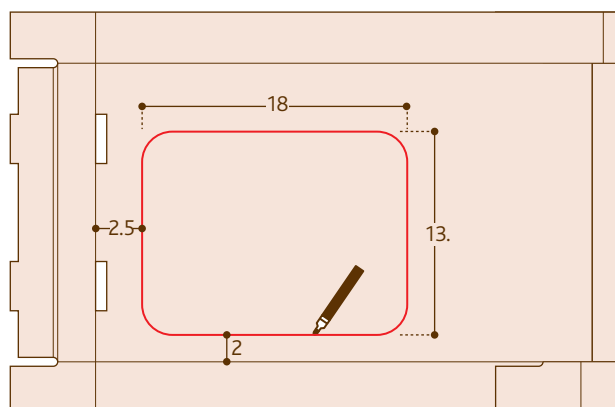
- ① プレンティボックスフタ部分の下記の赤色部分を  
カッターでカットします。



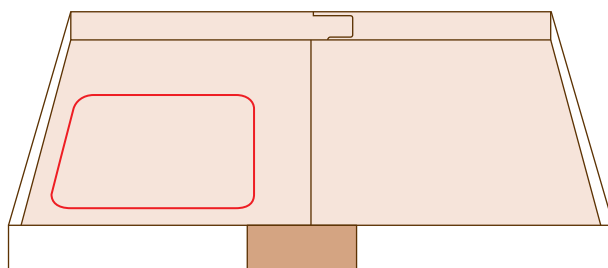
- ② 2つのフタを布テープで貼り合わせます。



- ③ 下記の図のように、ペンで印をつけます。

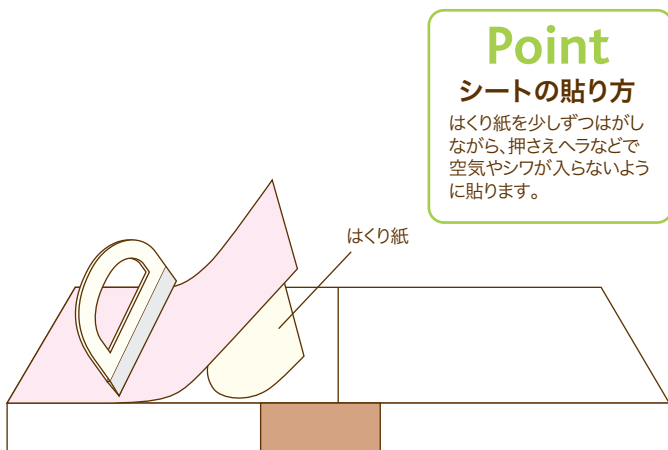


- ④ 端を立ち上げ、天板を組み立てます。  
(組み立て方はプレんティボックスのパッケージをご参照ください。)

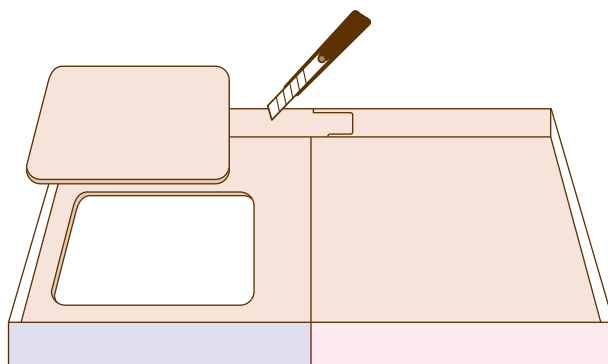


#### 5 天板を完成させます。

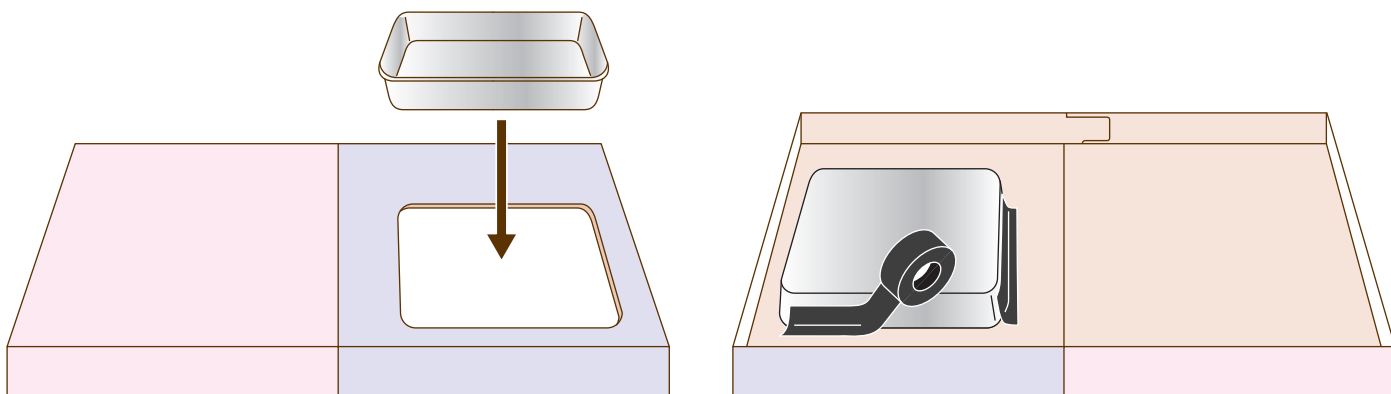
- ① 天板の上面・側面にインテリアシートを貼ります。



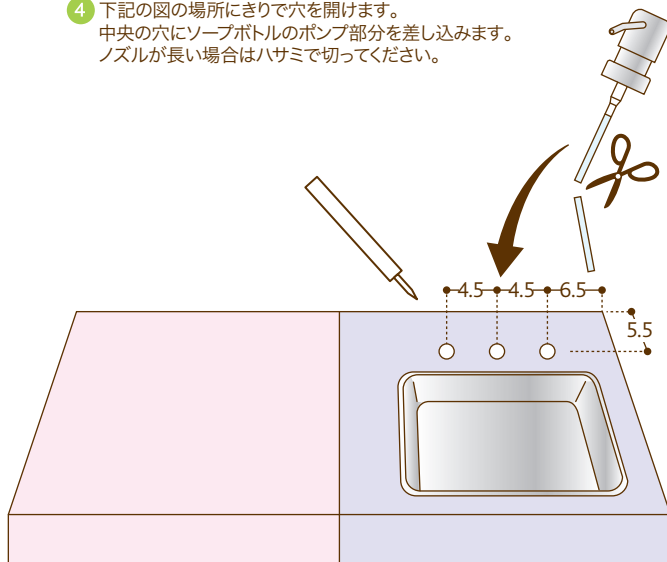
- ② 天板を裏返し、印に沿ってカッターで切り抜きます。



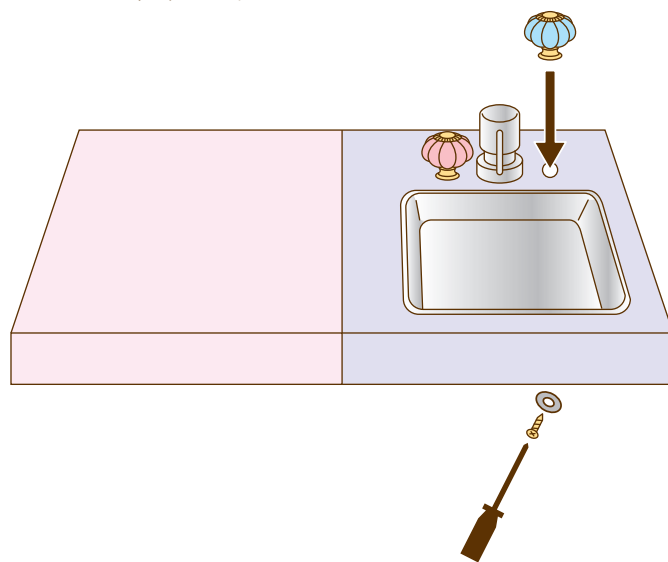
3 切り抜いた所にステンレス角バットをはめ込み、裏側をビニールテープで固定します。



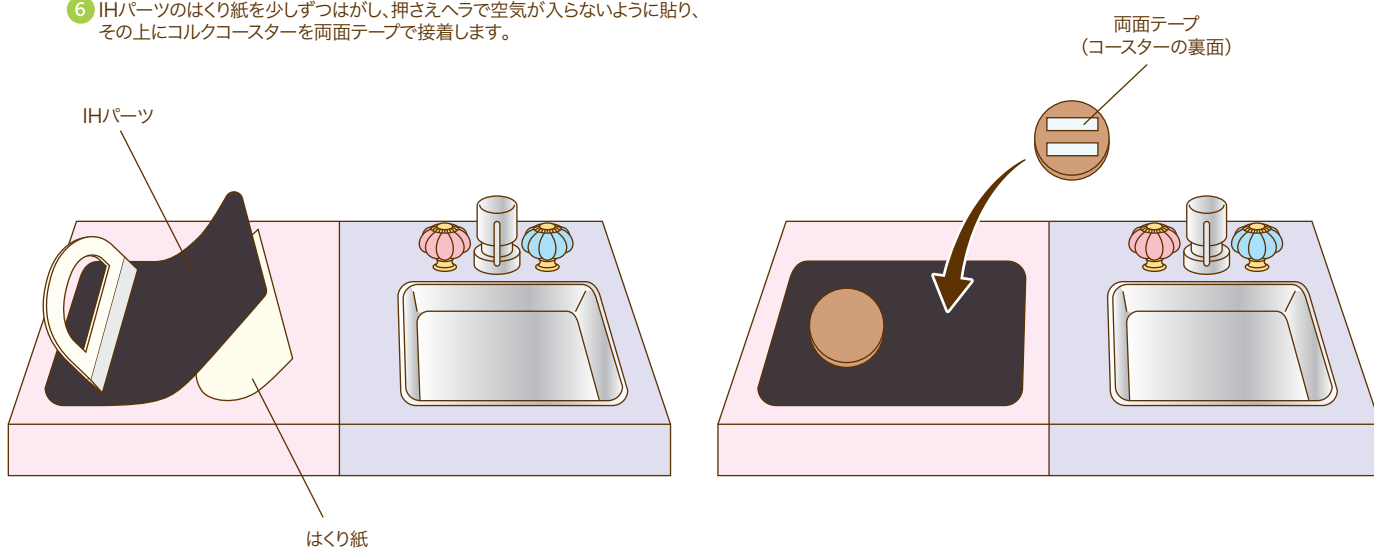
4 下記の図の場所にきりで穴を開けます。  
中央の穴にソーポボットのポンプ部分を差し込みます。  
ノズルが長い場合はハサミで切ってください。



5 左右の2つの穴につまみ取手をプラスチックドライバーで取り付けます。

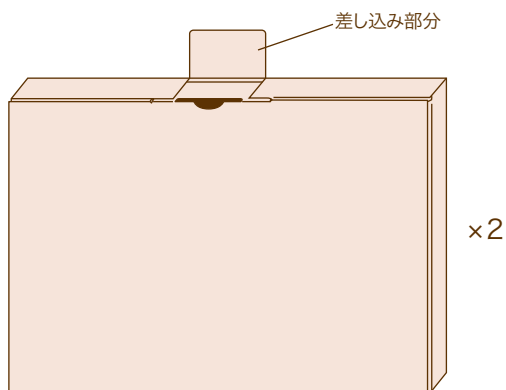


6 IHパーツのはくり紙を少しずつがし、押さえヘラで空気が入らないように貼り、  
その上にコルクコースターを両面テープで接着します。

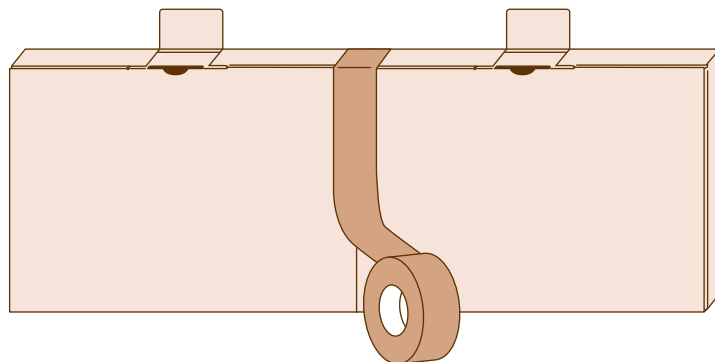


## 6 背板を組み立てます。

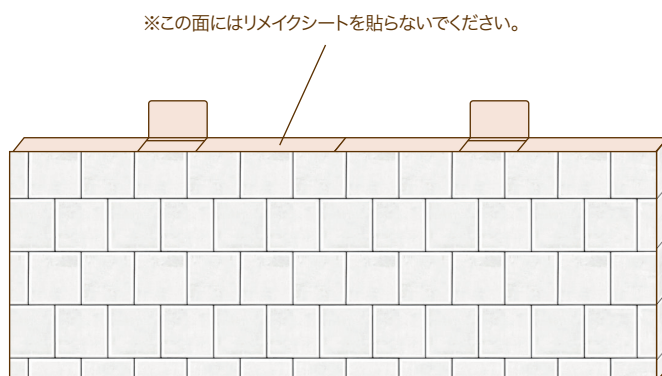
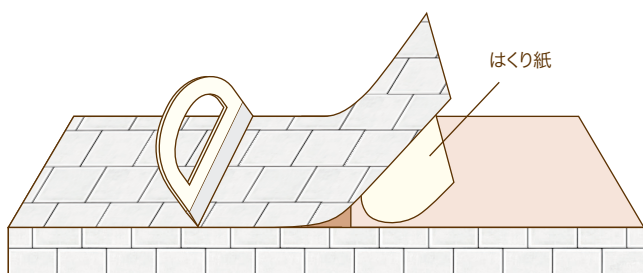
- ① 発送用A4サイズBOXを2個組み立てます。差し込み部分は折らずに残してください。  
(組み立て方はA4サイズBOXのパッケージをご参照ください。)



- ② 組み立てたA4サイズBOXを布テープで貼り合わせます。

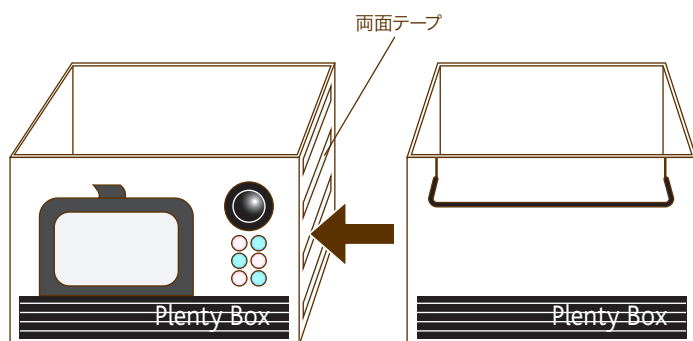


- ③ 背板の前面・側面・背面にリメイクシートを貼ります。

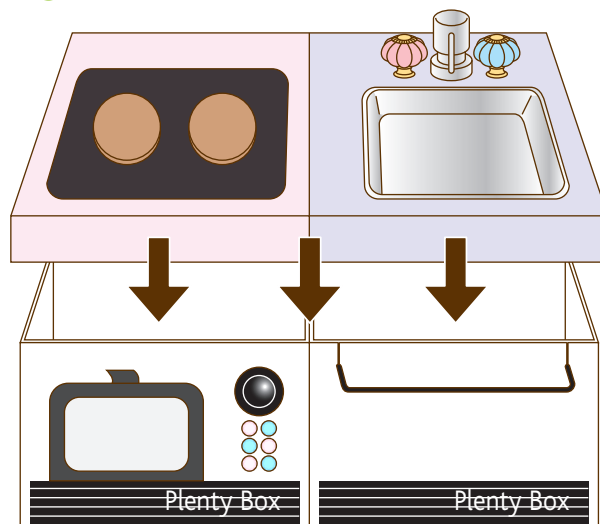


## 7 キッチンを組み立てます。

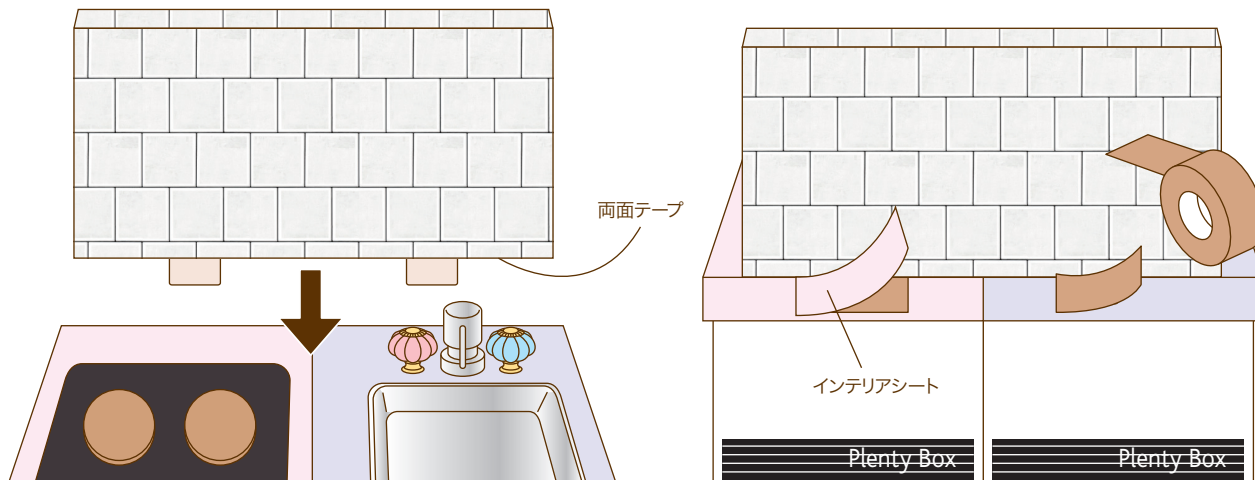
- ① オープン側とタオル掛け側のキッチンを両面テープで貼り合わせキッチン下部を作ります。



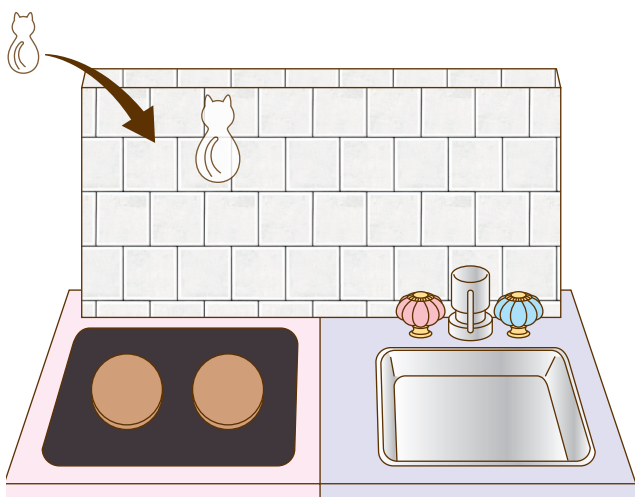
- ② キッチン下部の上に天板をセットします。



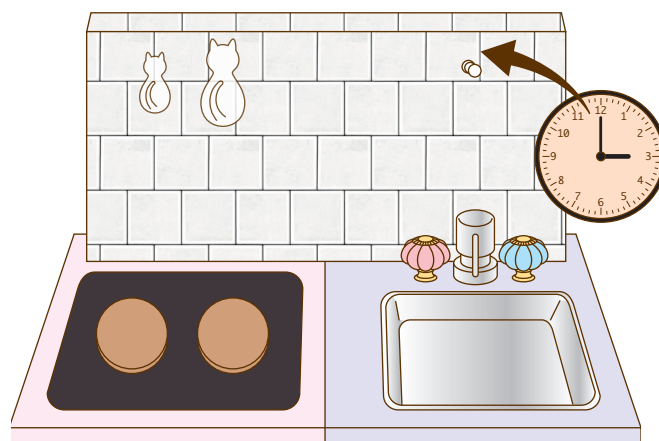
- 3 背板のリメイクシートがない面に両面テープを貼り、天板と接着します。  
ストッパー部分は天板の後側に布テープで接着し、インテリアシートで隠します。



- 4 粘着フックのはくり紙をはがし、背板の左側に貼ります。



- 5 背板の右側にダルマピンを差し、時計を掛けます。



- 6 コルクコースターの位置に合わせ、マグネットを両面テープで接着します。

