

スパイスラック

調味料やコーヒーセットなどを収納して、アウトドアやキャンプなどに。
仕切りや引き出し、ミニフックをつけるなど、様々なカスタマイズで自分だけのギアに。



【Seriaグッズ】

- 合板 45×30cm 2枚
- 木製トレイロング 1個
- 四万十川 檜工作用板 30×10×1cm 11枚
- 四万十川 檜工作用角材 約45×3.5×1.0cm 1本
- 引き出し用つまみ 木製 1個
- 水性ニス ウォールナット 80ml 3本
- セメダイン 木工用速乾 50ml 1個
- インテリアアイアンバー 角 マットブラック 3本
- ホーム釘 70P ブロンズ 2個
- 木ネジ 40P ブロンズ 2個
- ハンドル93mm 古色仕上げ 2個
- アーチ型留め金 古色仕上げ 1個
- 蝶番22mm6P 古色仕上げ 1個

【用意するもの】

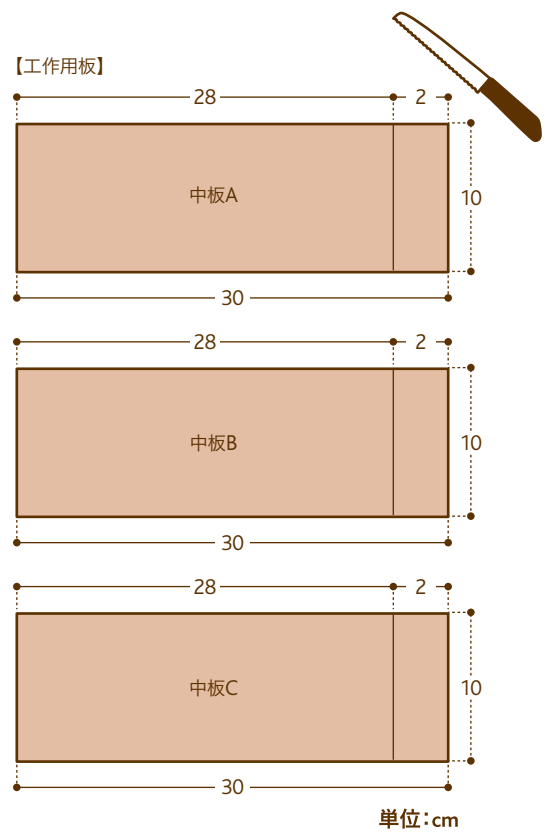
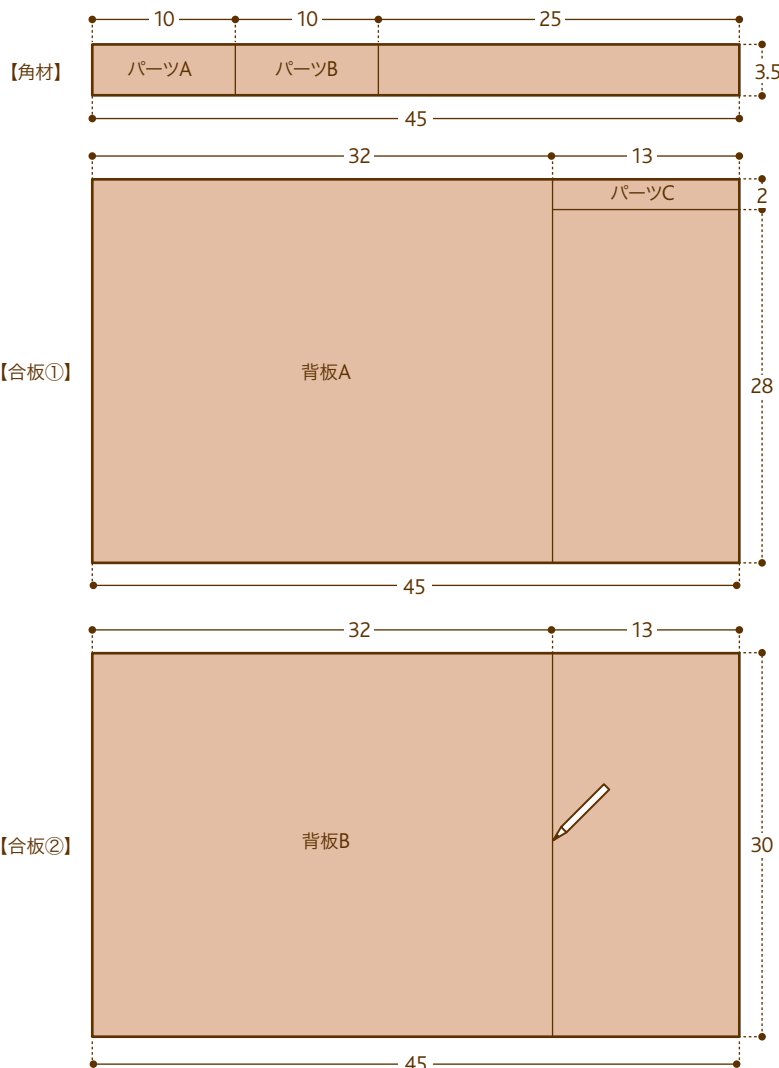
えんぴつ、じょうぎ、のこぎり、紙やすり、紙コップ、きり、プラスドライバー、金槌

【できあがりサイズ】

縦:約32cm 横:約60cm 奥行き:約10cm

1 材料を準備します。

① 寸法を測り、えんぴつで印をつけのこぎりでカットします。

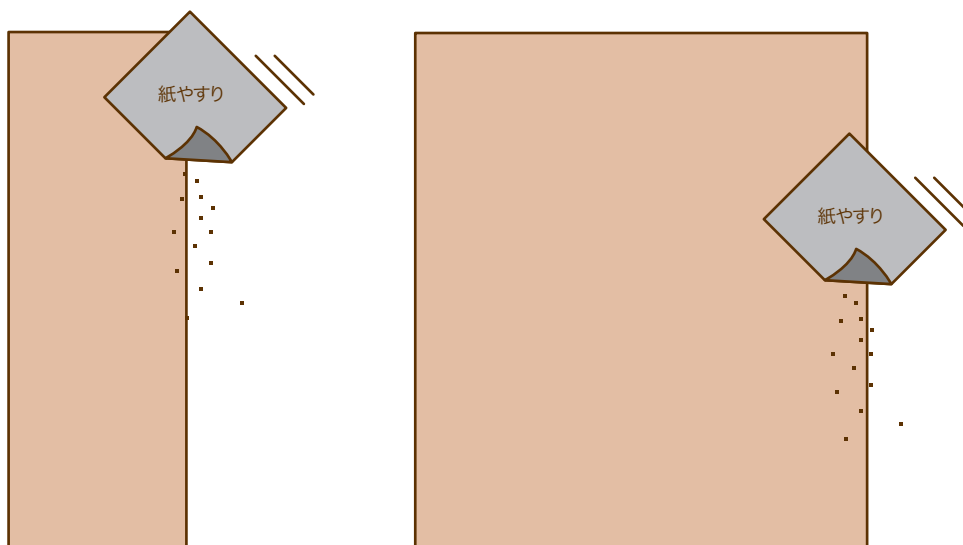


Point
刃物を扱う際の注意

のこぎりで切る前に、じょうぎを当て、カッターで少し切れ目を入れておくと、のこぎりの刃を入れやすくなります。

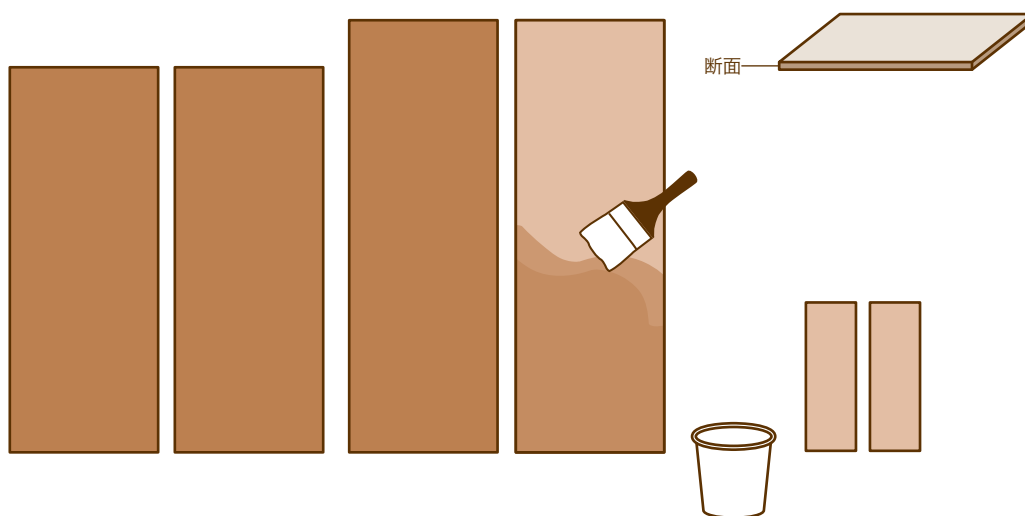
けがをしないように気を付けて、平らな場所ですっかりと板を押しえながら、少しずつ切りましょう。

2 工作用板8枚・中板ABCの角と表面を紙やすりで整えます。背板ABとパーツABCは切った断面を紙やすりで整えてください。



2 色をぬります。

1 ハケを使って工作用板8枚・中板ABC・背板AB・木製トレイ・パーツABCに水性ニス（水性ニス）をぬります。断面にも忘れずにぬりましょう。水性ニスは紙コップに入れてぬります。粘度が高くぬりにくい場合は、水を入れて少しうすめましょう。



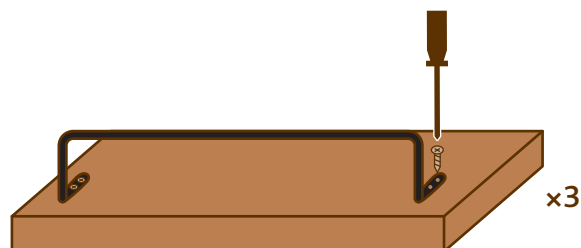
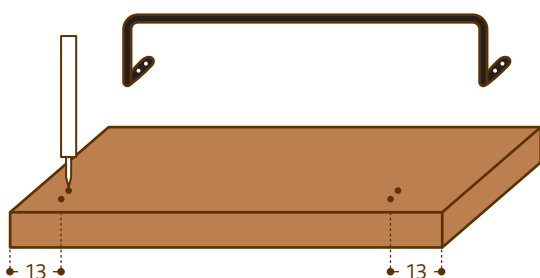
Point 色の選び方

水性ニスのほかにも、コーヒーやラッカーなどを使って好みのテイストに仕上げることができます。好きな色にぬったり、他のキャンブギアの色に合わせるなど色を選んでみましょう。

3 アイアンバーを取り付けます。

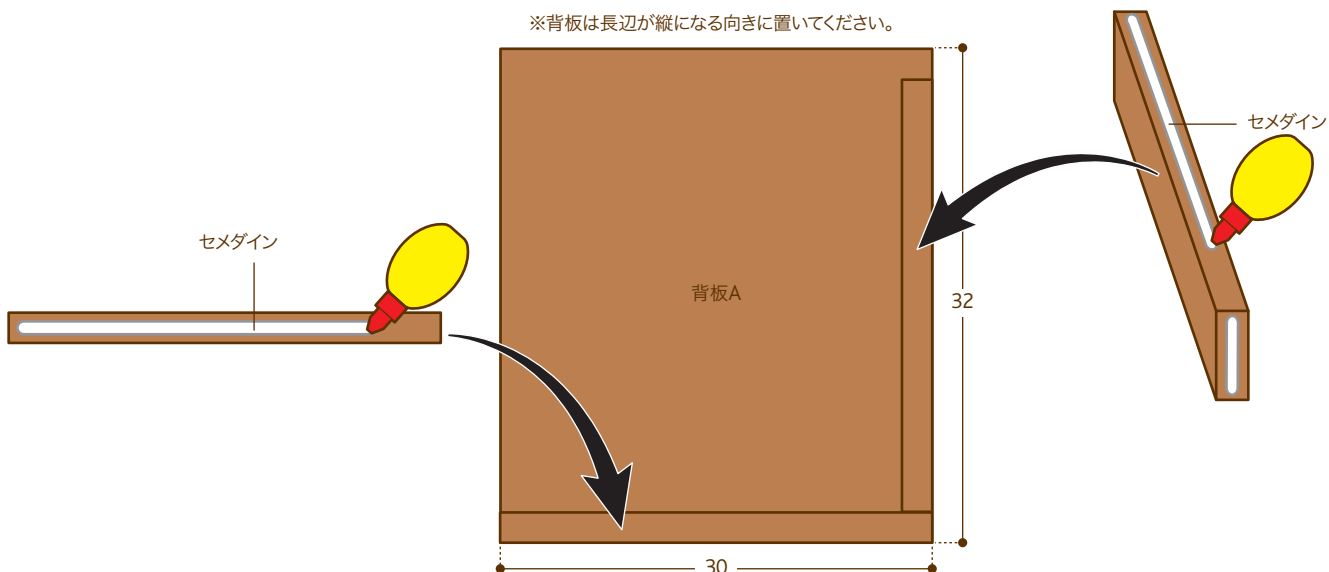
1 中板ABCにインテリアアイアンバーを置き位置を決め、きりで深さ約0.5cmの下穴を開けます。

2 木ネジ2.5×8mmを使用して、プラスドライバーで取り付け、固定します。

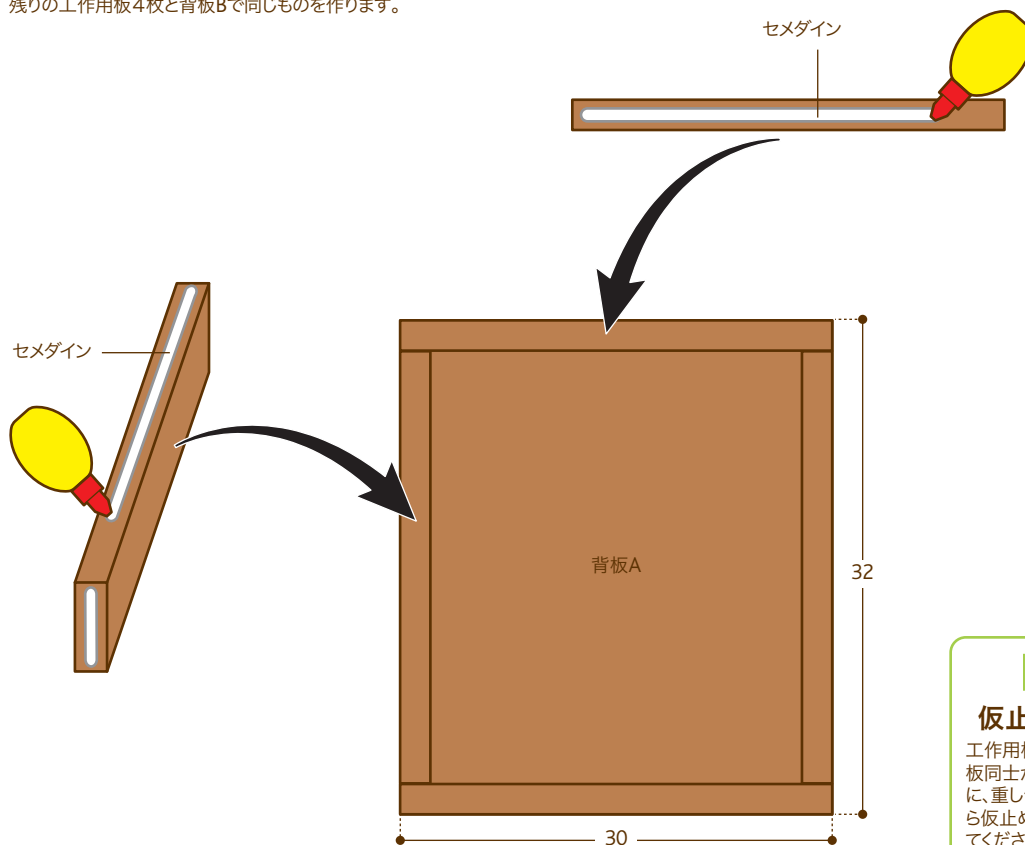


4 スパイラックを組み立てます。

- ① 工作用板2枚を背板Aにセメダインで仮止めします。



- ② さらにもう2枚工作用板を背板Aにセメダインで仮止めし、乾かします。
残りの工作用板4枚と背板Bで同じものを作ります。

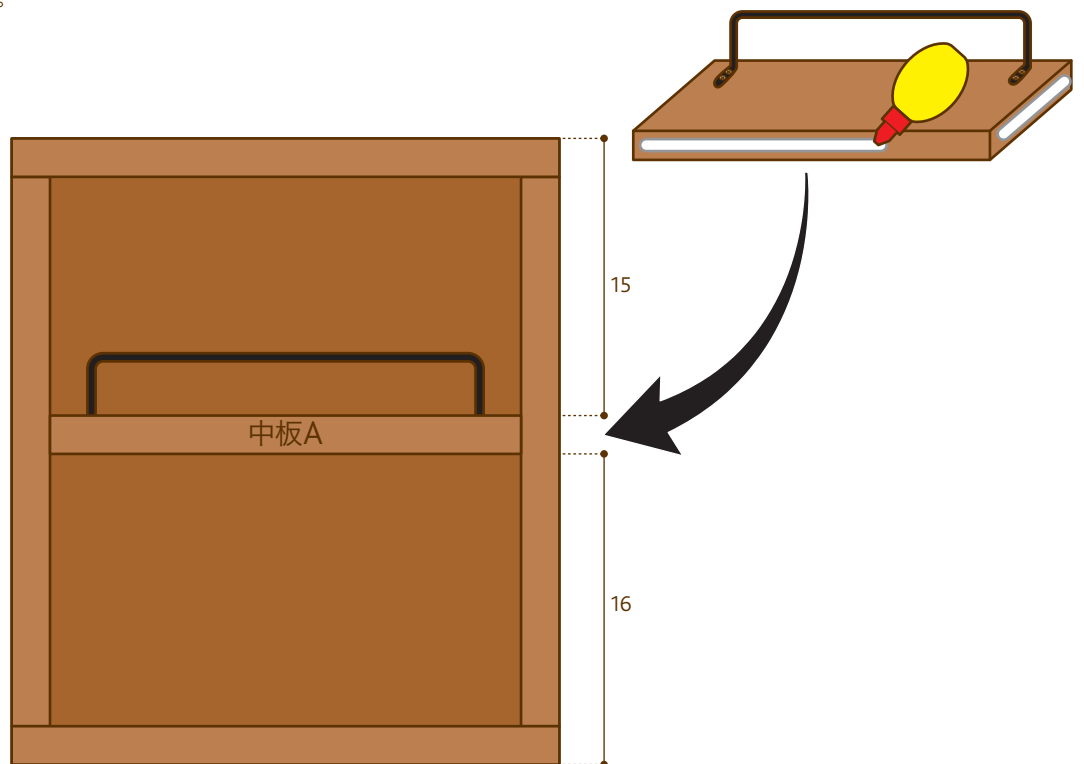


Point

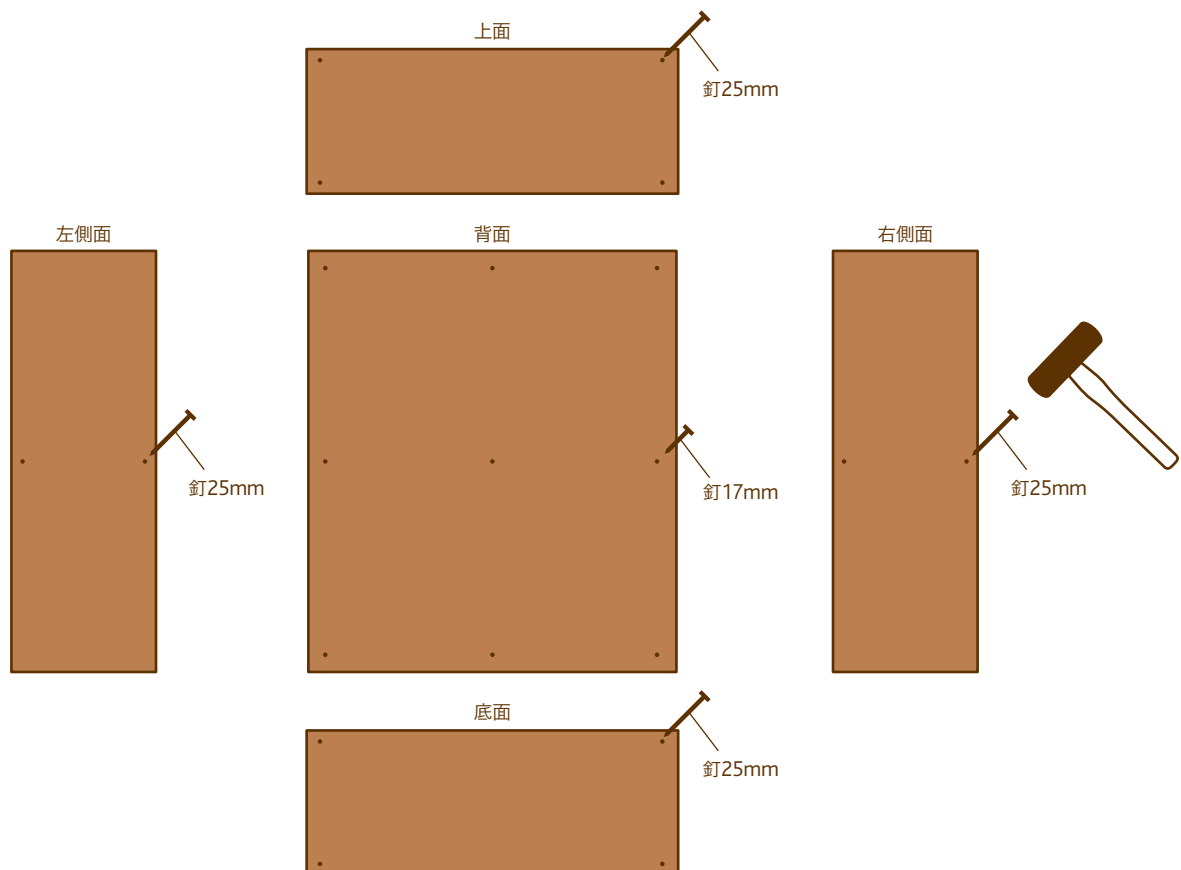
仮止めを乾かす際

工作用板に歪みがある場合は、板同士が浮いてしまわないように、重しやテンションをかけながら仮止めのセメダインを乾かしてください。

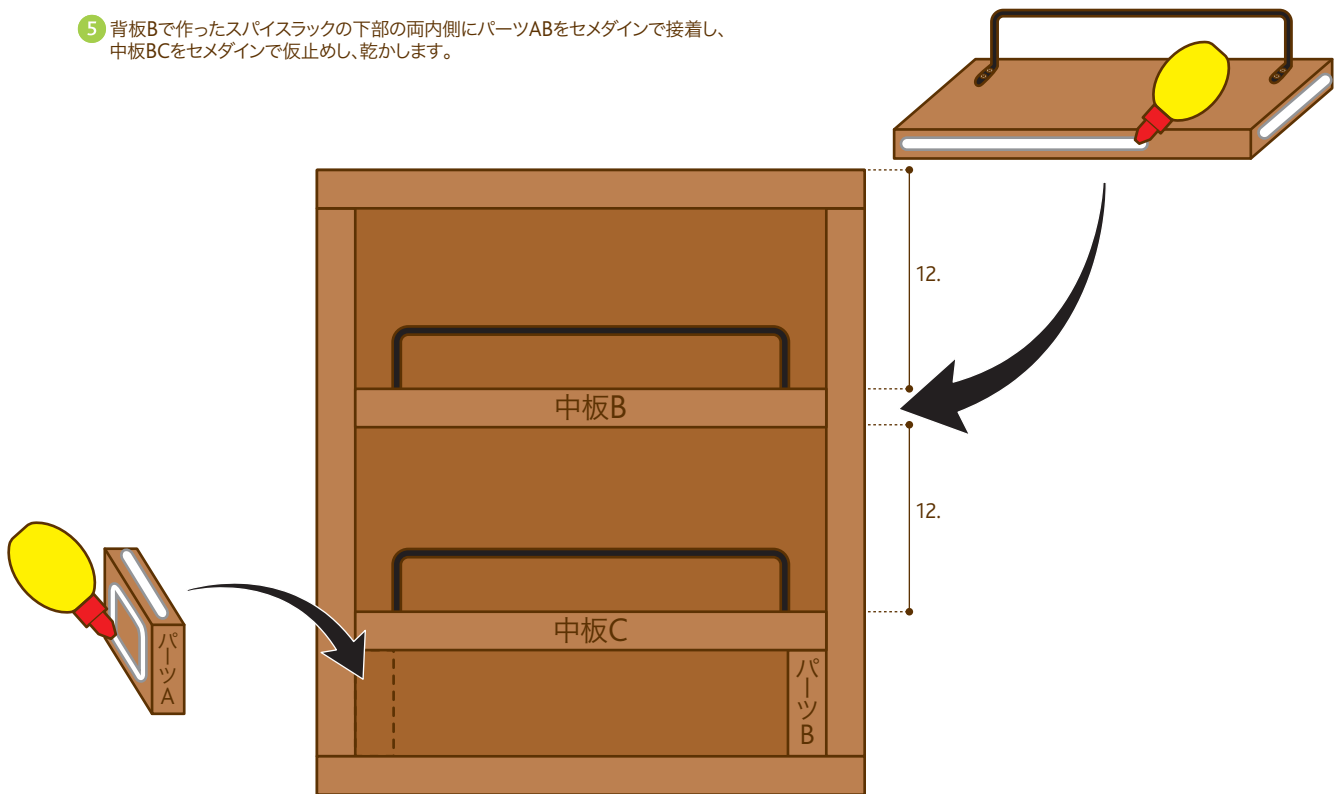
- 3 背板Aで作ったスパイスラックの下辺から16cmの高さに中板Aをセメダインで仮止めし、乾かします。



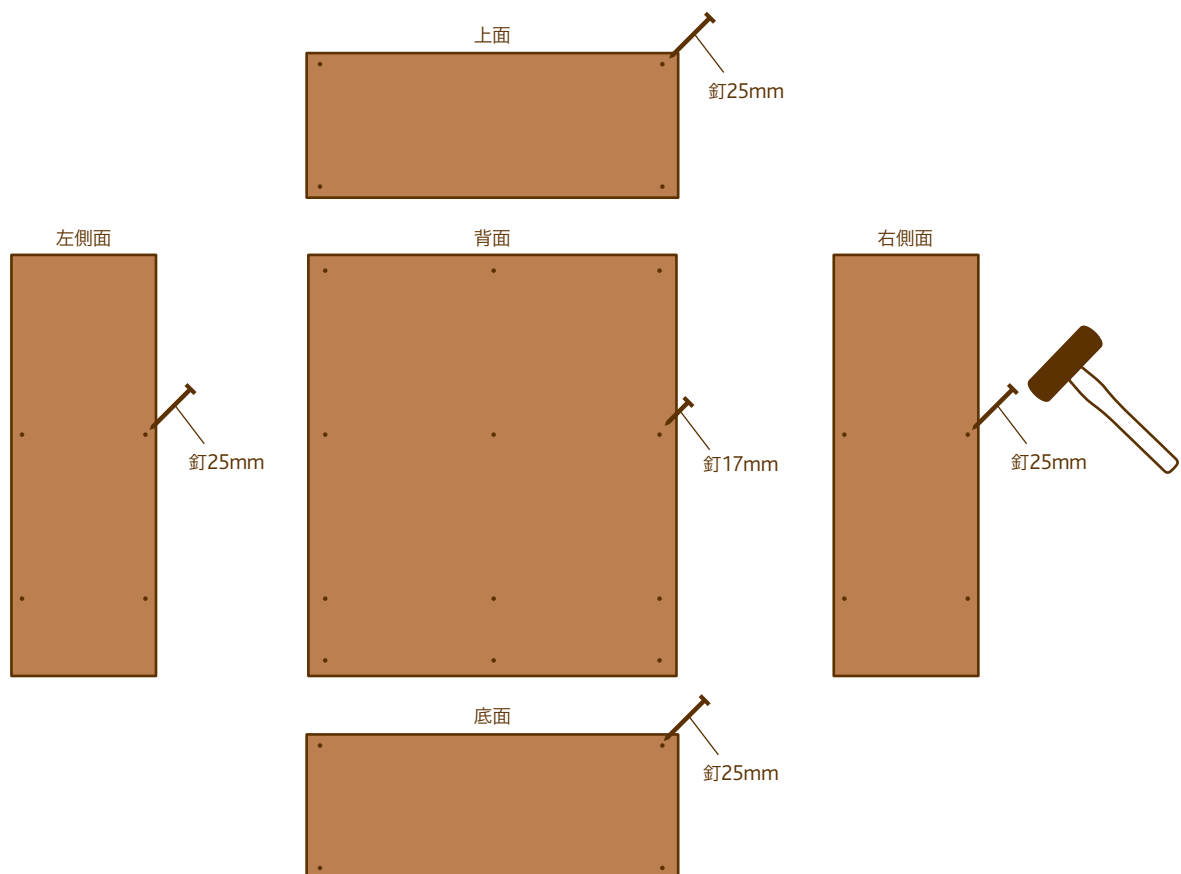
- 4 セメダインが乾いたことを確認し、ホーム釘で仮止めに補強します。
背面は背板と外板・中板が重なっている9ヶ所。
両側面は外板と中板が重なっている4ヶ所。
上面と底面は外板が重なっている8ヶ所に打ってください。



- 5 背板Bで作ったスパイスラックの下部の両内側にパーツABをセメダインで接着し、中板BCをセメダインで仮止めし、乾かします。

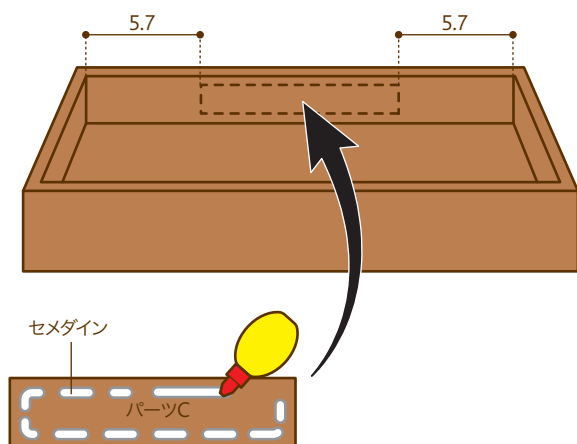


- 6 セメダインが乾いたことを確認し、ホーム釘で仮止めに補強します。
背面は背板と外板・中板が重なっている12ヶ所。
両側面は外板と中板が重なっている8ヶ所。
上面と底面は外板が重なっている8ヶ所に打ってください。

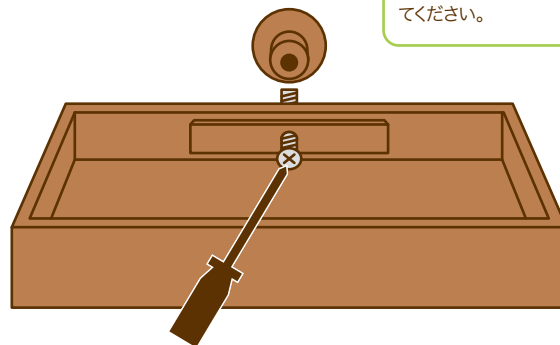


5 トレイに引き出し用つまみを取り付けます。

① トレイの内側両端から5.7cmの位置にパーツCをセメダインで接着し乾かします。



② ネジ用の4mm穴を開け、プラスドライバーでつまみを取り付けます。

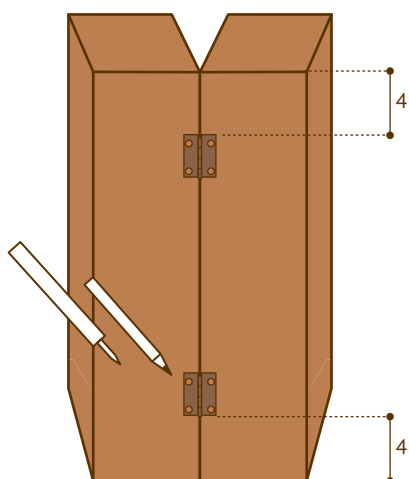


Point

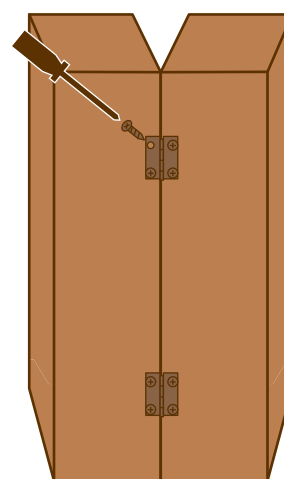
4mm穴の開け方
ドリルがない場合は、キリで下穴を開けてから、キリや太めの木ネジなどで穴を広げてください。

6 蝶番と留め金を取り付けます。

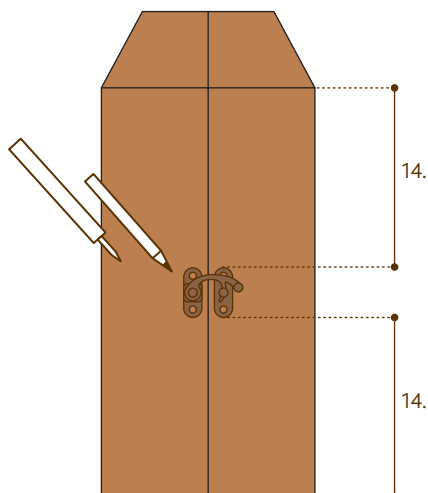
① 2つのスパイスラックを並べ蝶番を置き、えんぴつでネジ用の穴をなぞって印をつけます。印の中心にきりで深さ約0.5cmの下穴を開けます。



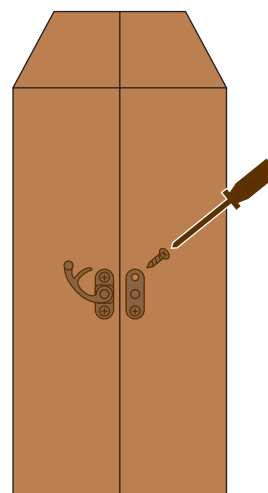
② ネジをプラスドライバーで取り付け、固定します。



③ アーチ型留め金の両端から14.5cmの所、えんぴつでネジ用の穴をなぞって印をつけます。印の中心にきりで深さ約0.5cmの下穴を開けます。

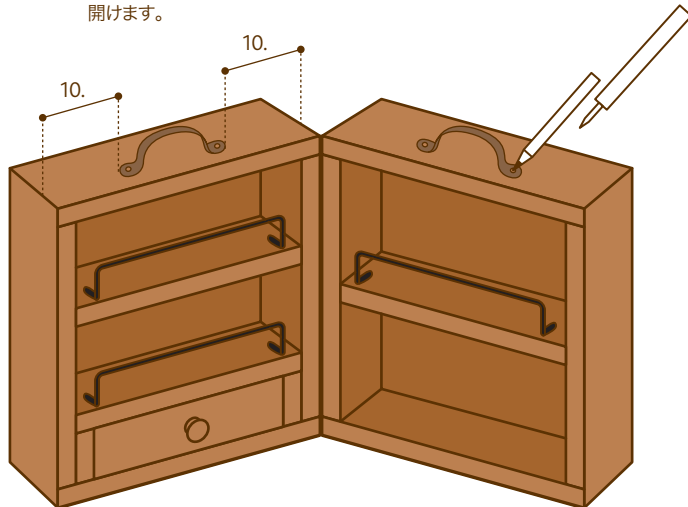


④ ネジをプラスドライバーで取り付け、固定します。



7 ハンドルを取り付けます。

① 上面の両端から10.3cmの所にハンドルを置き、えんぴつでネジ用の穴をなぞって印をつけます。印の中心にきりで深さ約0.5cmの下穴を開けます。



② ネジをプラスドライバーで取り付け、固定します。

