

ゆるるパーツのかんざしアクセサリー

Tピンの先端を丸めるときに、手首を返すように一気に曲げると上手く曲げることができます。



【Seriaグッズ】

Aタイプ

- 基本金具 Tピン 40P 1袋
- ドームトップセット 1個

- 封入パーツ クラッシュストーン12g カラー (ピンク・ホワイト・パープル) 各1袋

- アクリルビーズミックス 8g(四角) 1袋

Bタイプ

- デザインフレーム 5P・2P(四角 L) 1袋
- フレームパーツ 丸7P or ドロップ5P(丸) 1袋

A,B共通

- ヘア金具 かんざしカン付き 2P 1袋
- 丸カンセット 50P 1袋

【用意するもの】

接着剤・平ペンチ・丸ペンチ・ニッパー

【できあがりサイズ】

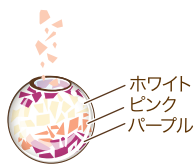
Aタイプ 縦:約 12.5cm 横:約 2.0cm

Bタイプ 縦:約 12.5cm 横:約 2.5cm

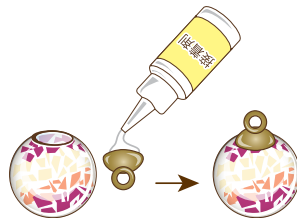
Aタイプ

1 ガラスドームパーツを作ります。

- 1 ガラスドームが一杯になるまで、クラッシュストーン(ピンク・ホワイト・パープル)をランダムに入れます。

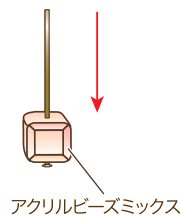


- 2 金具とガラスドームを接着剤で固定します。

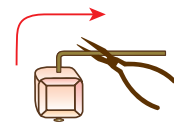


2 ビーズパーツを作ります。

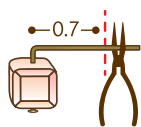
- 1 Tピンにアクリルビーズを通します。



- 2 Tピンの金具部分を、ビーズに対して90度になるように、丸ペンチで曲げます。



- 3 Tピンの先を0.7cm残してカットします。



- 4 Tピンの先端をつまんだまま、丸ペンチを左回転させながらTピンを丸めます。



- 5 同じ行程で、残りのビーズ(4個)も作ります。



単位:cm

3 かんざしに仕上げます。

- 1 ガラスドームとビーズを丸カンに通します。



- 2 平ペンチを使ってかんざしの丸カン部分につなぎ合わせたら完成です。



Point

丸カンをうまく開閉するコツ

丸カンを平ペンチ2本を使って左右に持ち、前後にずらして開閉します。

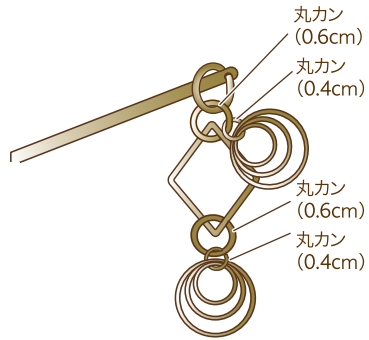


きれいに閉じなくなり、割れやすくなります。

Bタイプ

4 パーツをつなぎ、かんざしに仕上げます。

- 1 各パーツをつなぎ合わせて、かんざしにつなげたら完成です。



完成図

<Aタイプ>

<Bタイプ>

